

## Описание

Клапан Zetkama 443A цена в Москве

Предназначен осуществлять гидравлическую балансировку, регулировку и ограничение расхода используемого теплоносителя в системах отопления, холодоснабжения, кондиционирования. Способствует организации комфортных условий работы и оптимальных температурных показателей, что приводит к увеличению срока работы систем.

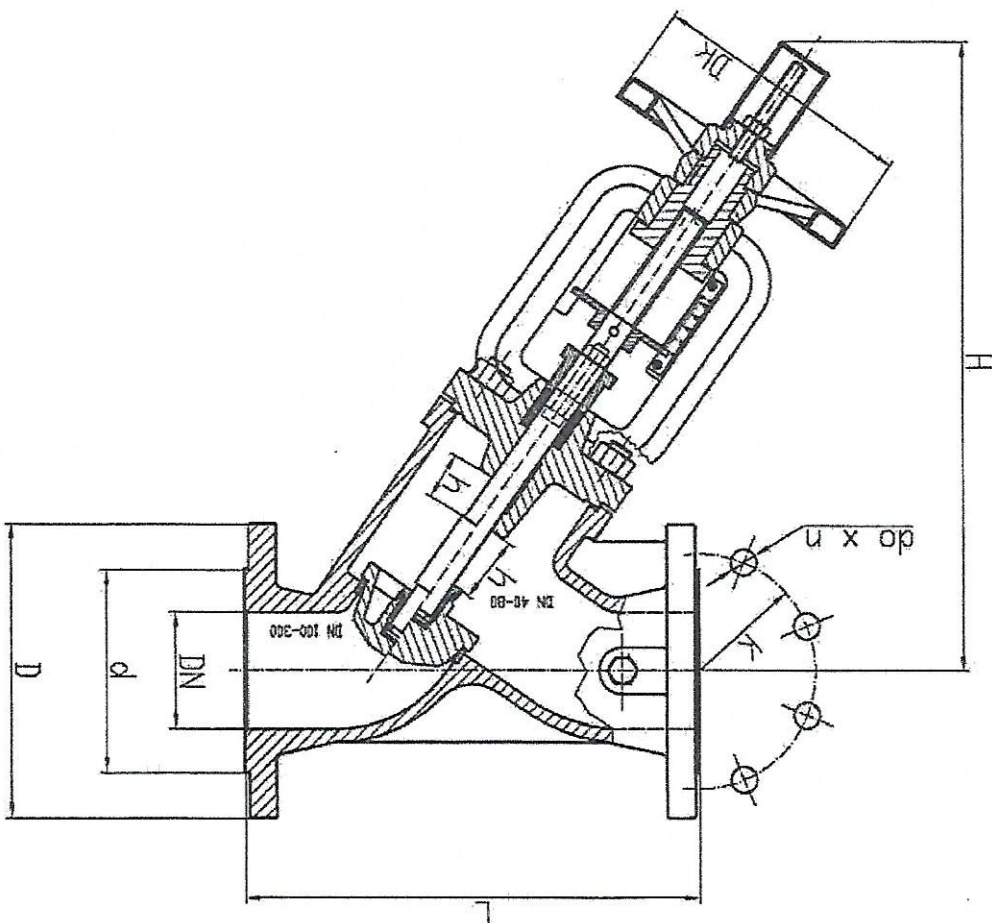
### Модификации и цены на товар "Клапан балансировочный Zetkama 443A"

Имя	Артикул	Диаметр, мм	Цена
Клапан балансировочный Zetkama 443A Ду40, Ру16	443A-040-C-71	40	13 857 руб.
Клапан балансировочный Zetkama 443A Ду50, Ру16	443A-050-C-71	50	14 545 руб.
Клапан балансировочный Zetkama 443A Ду65, Ру16	443A-065-C-71	65	18 182 руб.
Клапан балансировочный Zetkama 443A Ду80, Ру16	443A-080-C-71	80	22 506 руб.
Клапан балансировочный Zetkama 443A Ду100, Ру16	443A-100-C-71	100	31 351 руб.
Клапан балансировочный Zetkama 443A Ду125, Ру16	443A-125-C-71	125	43 931 руб.
Клапан балансировочный Zetkama 443A Ду150, Ру16	443A-150-C-71	150	55 135 руб.
Клапан балансировочный Zetkama 443A Ду200, Ру16	443A-200-C-71	200	115 381 руб.
Клапан балансировочный Zetkama 443A Ду250, Ру16	443A-250-C-71	250	169 140 руб.
Клапан балансировочный Zetkama 443A Ду300, Ру16	443A-300-C-71	300	229 779 руб.

## Похожие товары

### Отправьте нам сообщение

DN	L	D	K	d	DK	do	n	H	h	MM	m <sup>3</sup> /h	Kv	Kr
40	200	150	110	84	150	19	4	330	24	330	36,9	12,5	
50	230	165	125	99	150	19	4	335	30	360	58,4	15,2	
65	290	185	145	118	175	19	4	360	40	420	96,9	23,0	
80	310	200	160	132	200	19	8	420	45	420	145,0	29,0	
100	350	220	180	156	225	19	8	425	50	425	232,4	40,5	
125	400	250	210	184	250	19	8	465	50	465	370,8	56,0	
150	480	285	240	211	300	23	8	500	60	500	500,6	75,5	
200	600	340	295	266	400	23	12	665	80	665	910	136,5	
250	730	405	355	319	500	28	12	795	100	795	1302	210,0	
300	850	460	410	370	500	28	12	780	100	780	1680	270,0	



РАЗМЕРЫ

ZETKAMA



Фигура 443  
Присоединение  
Фланцевое  
Условий

